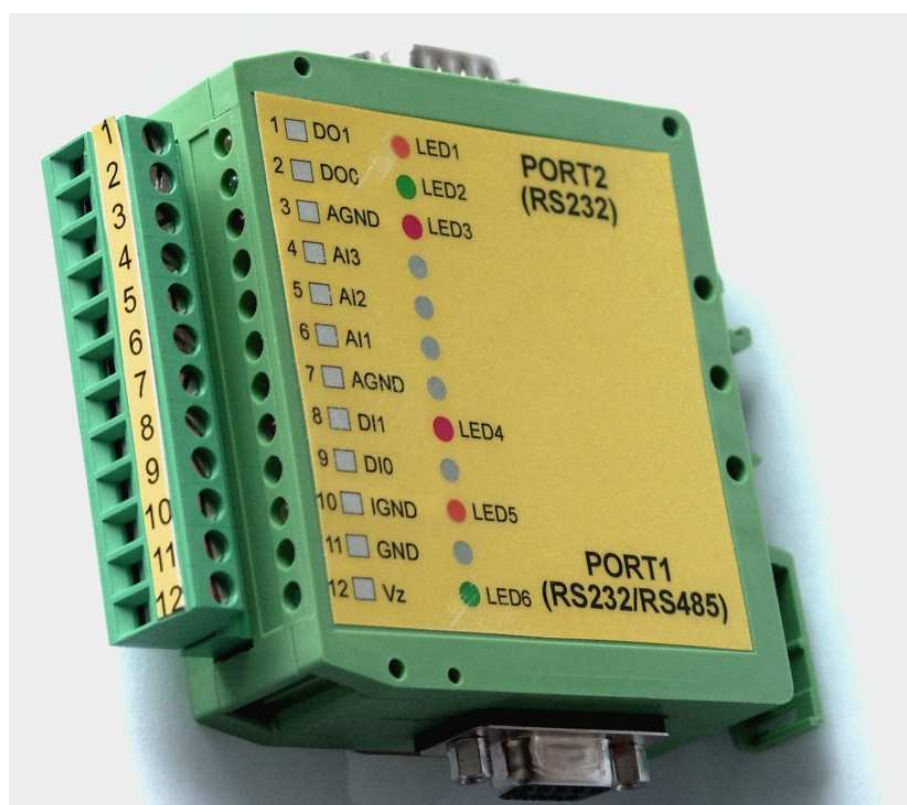


MM05-IIIe

Dokumentacja techniczna



Tarnów 2009

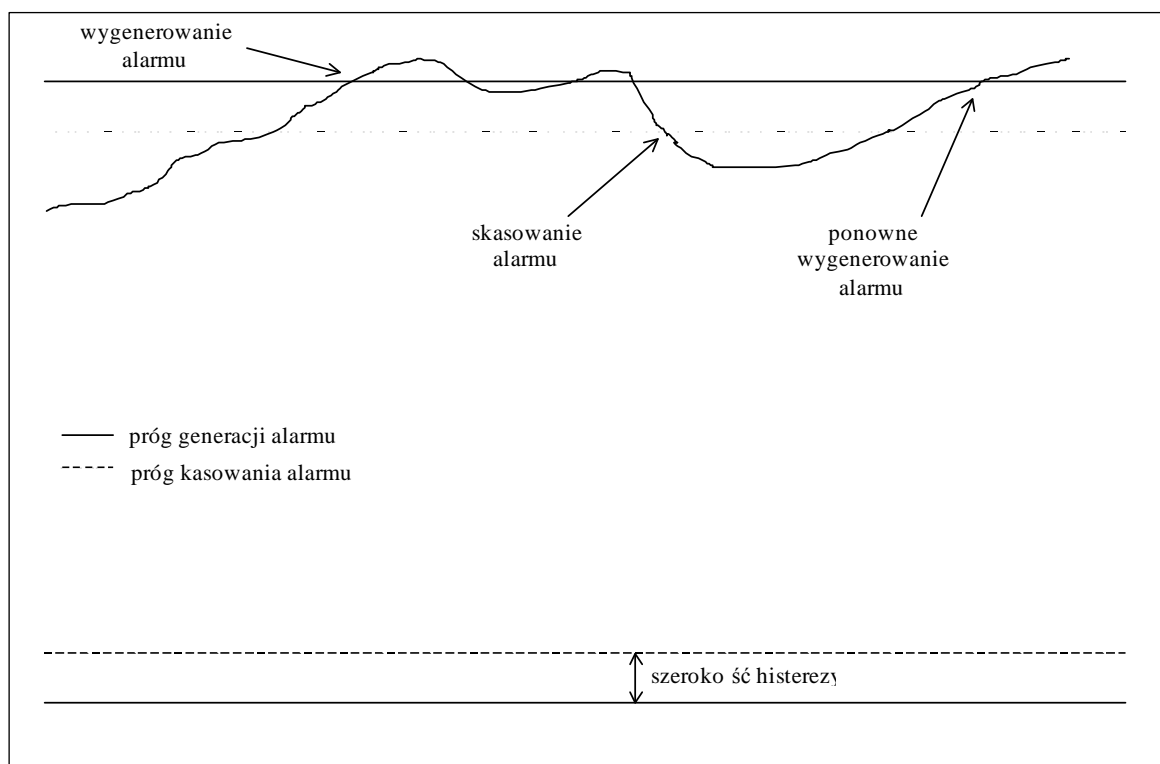
1. Charakterystyka ogólna urządzenia

Monitor MM-05IIIe służy do monitorowania wartości pomiarów mierzonych przez przeliczniki MacMat. Dodatkowo w przypadku transmisji GPRS urządzenie odpowiada za zestawienie połączenia i transmisję danych z wykorzystaniem protokołu UDP. Jeden monitor może obsługiwać do pięciu przeliczników.

Kontrolowane są:

- ◆ ciśnienie
- ◆ przepływ normalny
- ◆ temperatura
- ◆ pomiar rezerwowy 1
- ◆ pomiar rezerwowy 2
- ◆ wejścia binarne (jeżeli przelicznik jest w nie wyposażony)

W przypadku przekroczenia dolnego lub górnego zakresu na jednym z pomiarów oraz w przypadku aktywnego wejścia binarnego generowany jest alarm przesyłany do stacji nadrzędnej. Sposób generacji alarmu dla pomiaru analogowego przedstawiono na rysunku 1.



Rysunek 1. Sposób generowania alarmu dla pomiaru analogowego



Wygenerowanie alarmu następuje po przekroczeniu progu, a jego skasowanie po powrocie do widełek wyznaczonych przez progi alarmowe zawężone o szerokość histerezy, która wynosi 5% wartości progu dla przepływu i 2% dla pozostałych pomiarów. W przypadku jeśli ustawione jest alarmowanie powrotu do zakresu, równocześnie ze skanowaniem alarmu od przekroczenia, generowany jest alarm sygnalizujący powrót do zakresu.

Urządzenie posiada jeden port RS232 i jeden RS232/RS485. Pierwszy z nich służy do współpracy z modemem, drugi podłączany jest do przelicznika. Zastosowanie monitora nie uniemożliwia odpytywania MacMatów za pomocą standardowego oprogramowania. W przypadku takiej transmisji MM-05III przechodzi w tryb nieaktywny. Zapewnia w tym czasie odpowiednią wymianę danych pomiędzy portami modemu i przelicznika (tryb przezroczysty).

Istnieją dwa tryby wymiany danych: bajtowy i ramkowy. Pierwszy polega na przekazywaniu do portu przelicznika każdego bajtu natychmiast po jego odebraniu na porcie modemu. Tryb ramkowy polega na przesyłaniu z portu modemu na port przelicznika całych ramek *gazmodemu* – monitor oczekuje na kompletną ramkę i dopiero wtedy przesyła ją dalej. Błędne ramki nie są transmitowane. Transmisja z portu przelicznika na port modemu zawsze odbywa się w trybie bajtowym.

Monitor posiada także dwa wejścia cyfrowe ogólnego przeznaczenia oraz trzy wejścia analogowe. Poziom od jakiego generowany jest alarm dla wejść cyfrowych jest definiowany. Można również zamaskować wysyłanie alarmu od wejść cyfrowych. Parametryzacja powyższych parametrów odbywa się na takiej zasadzie jak dla wejść cyfrowych przeliczników. Parametry wejścia cyfrowego DI0 ustawiane są na bicie 6 bajtu definiującego drugi zestaw wejść cyfrowych pierwszego przelicznika. Dla wejścia DI1 jest to bit 7 tego samego bajtu. Ponadto oba wejścia można odczytać korzystając z protokołu *gazmodem*. Sprawdzanie wejść cyfrowych jest powiązane z odczytem przelicznika z pierwszej pozycji. W przypadku jeśli przelicznik nie jest odpytywany, również wejścia cyfrowe nie są odpytywane.

Wejście analogowe AI1 pozwala na pomiar napięcia w zakresie 0 - 25V, pozostałe wejścia (AI2, AI3) mierzą prąd w zakresie 0 – 20mA. Ponadto urządzenie wyposażone jest jeszcze w jedno wejście analogowe AI0, nie wyprowadzone na zewnątrz, a służące do pomiaru napięcia zasilającego. Wejścia mogą być odczytywane standardowym zapytaniem *gazmodemu* o wartości bieżące.

Wartości umieszczone są pod następującymi indeksami tablicy KWDB:

- AIO – 5 (odpowiada ciśnieniu w MacMacie)
- AI1 – 6 (odpowiada temperaturze w MacMacie)
- AI2 – 7 (odpowiada rezerwie 1 w MacMacie)
- AI3 – 8 (odpowiada rezerwie 2 w MacMacie)

Aby odczytać wejścia analogowe lub cyfrowe należy wysłać zapytanie o wartości bieżące do przelicznika o numerze 1001. Wartości przesyłane są w jednostkach fizycznych (volty dla pomiarów napięć, miliampery dla pomiarów prądu).

Pomiary z wejść analogowych i cyfrowych mogą być monitorowane podobnie jak pomiary z przeliczników. Aby tego dokonać należy zdefiniować przelicznik o numerze 1000 i ustawić odpowiednie progi alarmowe:

- wejście AI0 – limity w polach ciśnienia;
- wejście AI1 – limity w polach temperatury;
- wejście AI0 – limity w polach rezerwy 1;
- wejście AI0 – limity w polach rezerwy 2.

Aby uniknąć podwójnego alarmu od wejścia cyfrowego DI0 (raz generowanego jako alarm od wejścia monitora i ponownie jako alarm od wejścia cyfrowego wirtualnego przelicznika), należy definiować przelicznik o numerze 1000 na pierwszej pozycji lub ustawić maski dla tych wejść na 0. Powoduje to generowanie alarmu tylko i wyłącznie jak od wejścia cyfrowego przelicznika.

Urządzenie MM-05III posiada dwa wyjścia cyfrowe typu otwarty kolektor, które pełnią następujące funkcje:

1. DO0 – Zarządzanie energią

Jest ono włączane w przypadku odpytywania przelicznika przez monitor oraz na czas przeprowadzania transmisji przez stację nadrzędną. Dzięki temu istnieje możliwość włączania zewnętrznego zasilania przeliczników tylko na czas trwania transmisji.

2. DO1 – Watchdog modemu.

Jeżeli w ciągu określonego czasu (parametryzowanego przez użytkownika) nie zastąpi żadna transmisja danych, istnieje podejrzenie zawieszenia się modemu. Wyjście cyfrowe jest wtedy aktywowane na 5 sekund, co przy podłączeniu jak na rys. 1 przekaźnika ze stykiem normalnie zwartym pozwala na sprzętowy reset modemu poprzez odłączenie zasilania.

Istnieje możliwość wyłączenia automatycznego trybu pracy wyjść cyfrowych i przejście na tryb ręczny. W takim przypadku stan wyjścia cyfrowego ustala się wysyłając odpowiednią komendę.

Oprogramowanie monitora może być ładowalne zdalnie za pomocą modemu. Ułatwia to modyfikację oprogramowania, jeżeli w trakcie eksploatacji zachodzi taka potrzeba.

Służy do tego dołączony program *Uploader*. Monitor dostarczany jest z wgraną najnowszą wersją oprogramowania. Jednocześnie dołączone jest starsze oprogramowanie zapewniające kompatybilność z wersją MM-05IIc.

2. Sposób podłączania MM-05III

Urządzenie wyposażone jest w dwa złącza DSUB 9 oraz złącze śrubowe. Poniżej zamieszczony jest opis wyprowadzeń.

Złącza śrubowe:

1. DO1 – wyjście cyfrowe 1
2. DO0 – wyjście cyfrowe 0
3. AGND – masa analogowa
4. AI3 – wejście analogowe 3
5. AI2 – wejście analogowe 2
6. AI1 – wejście analogowe 1
7. AGND – masa analogowa
8. DI1 – izolowane wejście cyfrowe 1
9. DI0 – izolowane wejście cyfrowe 0
10. IGND – izolowana masa wejść cyfrowych
11. GND – masa zasilania
12. Vz – zasilanie (8 – 28 V)

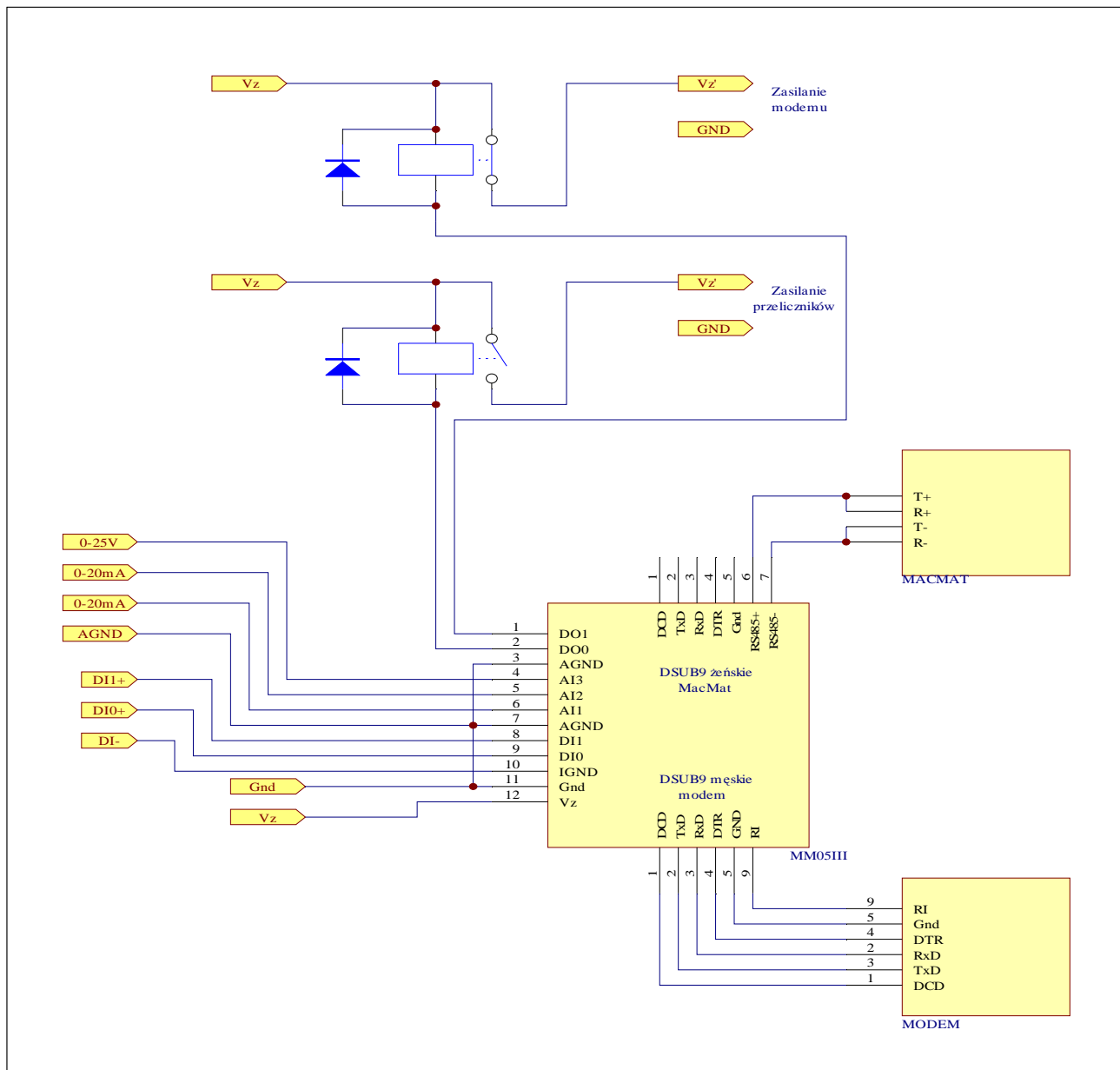
Port 1 (złącze DSUB9 żeńskie):

1. DCD – sygnał Data Carrier Detect (wyjście), (nie wykorzystany w tej wersji)
2. TXD – transmisja danych RS232 (wyjście)
3. RXD – odbiór danych RS232 (wejście)
4. DTR – sygnał DTR (wejście), (nie wykorzystany w tej wersji)
5. GND – masa
6. A – RS485+ (wejście / wyjście)
7. B – RS485- (wejście / wyjście)
8. NC – nie podłączone
9. NC – nie podłączone

Port 2 (złącze DSUB9 męskie):

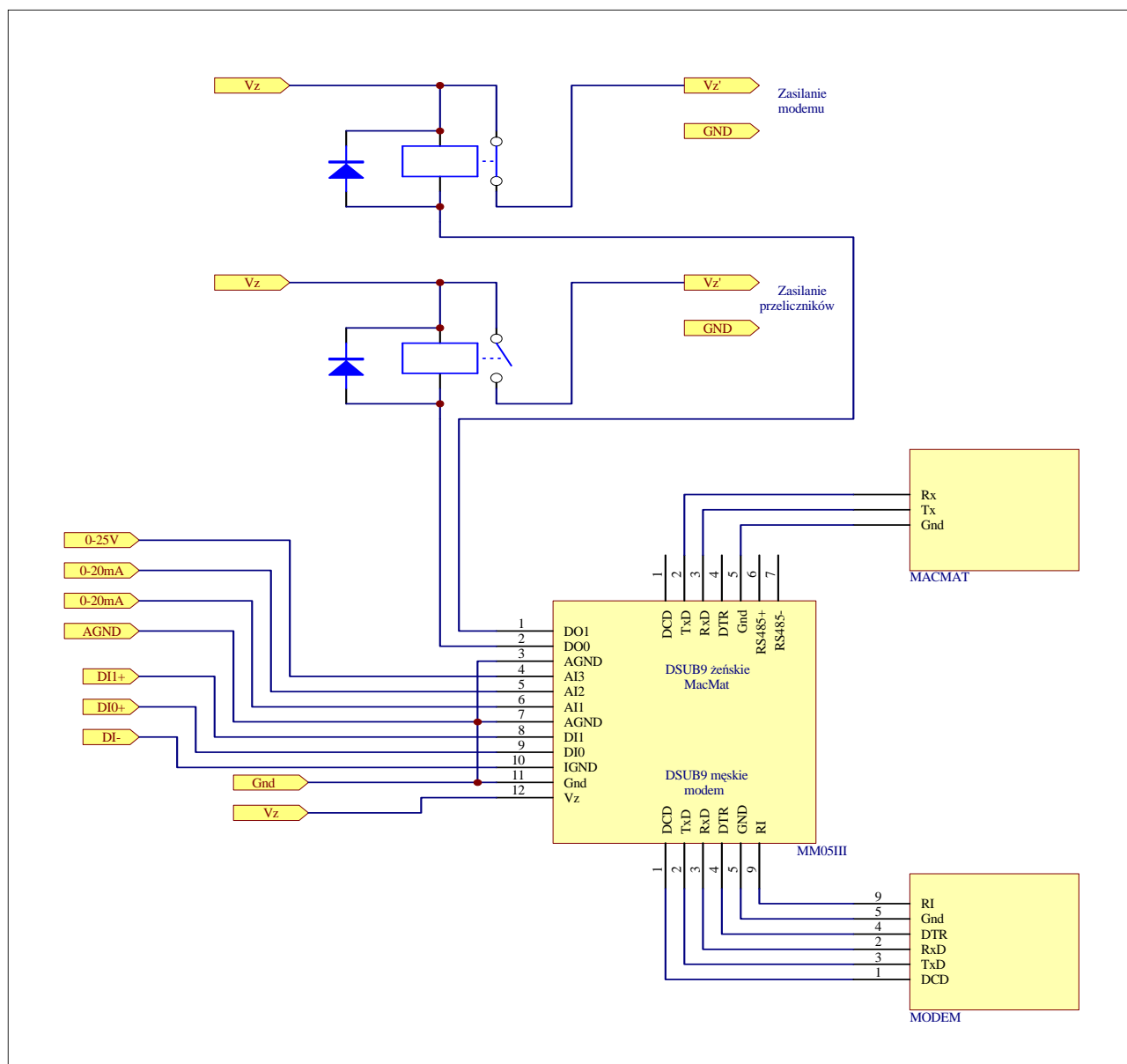
1. DCD – sygnał Data Carrier Detect modemu (wejście)
2. TXD – transmisja danych RS232 (wyjście)
3. RXD – odbiór danych RS232 (wejście)
4. DTR – sterowanie sygnałem DTR modemu (wyjście)
5. GND – masa
6. ND – nie podłączone
7. NC – nie podłączone
8. NC – nie podłączone
9. RI – sygnalizacja dzwonienia (wejście)

Monitor MacMatów powinien być podłączony według schematu przedstawionego na rysunku 2:



Rysunek 2. Sposób podłączenia monitora MM-05III do pracy z przelicznikiem w trybie RS232

Jest to połączenie dla monitora MM-05III współpracującego z przelicznikiem korzystając ze standardu RS232. W przypadku współpracy z większą ilością przeliczników, należy je połączyć w sieć RS485 i doprowadzić do monitora z portem skonfigurowanym jako RS485 według schematu zamieszczonego na rysunku 2.



Rysunek 3. Sposób podłączenia monitora MM-05III do pracy większą ilością przeliczników

Numerację złącza modemu podano przy założeniu, że jest wyposażony w złącze DB9.

W przypadku innego rodzaju złącza numeracja może się różnić.

Jeżeli zachodzi konieczność podłączenia komputera do monitora w celu odczytu przelicznika, bądź zaprogramowania monitora bez pośrednictwa modemu, należy posłużyć się kablem, który od strony monitora ma zwarte wyprowadzenie 1 z wyprowadzeniem 4. Monitor z portem RS 485 pełni w tym momencie także funkcję konwertera RS232/RS485. Prędkość transmisji musi być zgodna z prędkością zapisaną w pamięci monitora.

3. Dane techniczne

Napięcie zasilania	8 – 28 VDC
Prąd zasilania typ. ($V_z=24V$)	22 mA
Prąd zasilania max ($V_z = 24$)	30 mA
Temperatura pracy	0 - 50°C
Temperatura przechowywani	- 25 - 70°C
Wilgotność	5 – 95 % (bez kondensacji)
<i>Wejście analogowe AI0:</i>	
Zakres wartości mierzonych	0 – 27,5 V
dokładność ¹	0,2%FS° 15 mV
<i>Wejście analogowe AI1:</i>	
Zakres wartości mierzonych	0 – 25 V
Dokładność ¹	0,2% FS
Oporność wejścia	100k \square
<i>Wejścia analogowe AI2, AI3:</i>	
Zakres wartości mierzonych	0 – 20 mA
Dokładność ¹	0,3% FS
Oporność wejścia	120k \square
<i>Wejścia cyfrowe</i>	
Stan 0	
Stan 1	0 – 5 V
Pobór prądu ($V_i = 24V$)	8 – 28 V
Maksymalne nap. Wejściowe	8 mA
<i>Wyjścia cyfrowe:</i>	30 V
Obciążenie max.	
Napięcie max.	
Transmisja danych:	0.5 A
Porty zgodnie ze	40VP
standardem RS232/RS485	
Format ramki N,8,1	
Prędkość transmisji	
1200, 2400, 4800, 9600,	
19200, 28800, 57600	

1 Dokładność mierzona dla temperatury 25 °C

4. Wymiary

